

Schnellgarsystem

Merrychef connex® 12

Merrychef connex® 12

Edelstahl



Carbon
schwarz



Funktionen

- Der connex®12 ist das vielseitigste Schnellgarsystem auf dem Markt.
- Das All-in-One-Gerät eignet sich ideal zum schnellen Garen, Toasten, Grillen und Aufwärmen von frischen oder gefrorenen Lebensmitteln, ohne dass weitere Geräte erforderlich sind.
- Er gart Speisen 20 mal schneller als herkömmliche Geräte und bietet auf Abruf heiße Speisen.
- Das Schnellgarsystem verfügt über den – im Verhältnis zur seiner Breite von 35,5 mm (14 Zoll) – größte Garraum Grundfläche von 30,5 x 30,5 cm (12 Zoll x 12 Zoll) und passt auf eine 600 mm tiefe Arbeitsplatte, wodurch er sich hervorragend für Arbeiten auf kleinstem Raum eignet.
- Das geräuscharme und leicht zu installierende Schnellgarsystem kann auch außerhalb einer Küche auf jedem Verkaufstresen platziert werden, da er dank eines eingebauten Katalysators ohne Lüftung funktioniert und somit keine Abzugshaube benötigt.
- Durch das kühle Gehäuse kann das Gerät überall sicher aufgestellt werden, ohne zusätzlichen Raum um sich herum zu beanspruchen.
- Das Gerät lässt sich dank seiner neuen easyTouch® 2.0-Steuerung über das 7-Zoll-HD-Breitbild-Display mit Symbolen sehr einfach bedienen und sorgt so für eine gleichbleibend hohe Qualität der Speisen.
- Der Garraum und das Gehäuse aus Edelstahl weisen eine abgedichtete Öffnung mit abgerundeten Kanten auf, wodurch das Gerät leicht gereinigt werden kann.
- Der patentierte Luftfilter ist vorne montiert und leicht zugänglich.
- Dank der WLAN-/Ethernet-Konnektivität zur KitchenConnect-Cloud können Rezepte einfach aktualisiert werden (auch über einen USB-Stick möglich).

Optionen

- Mit Edelstahl- oder carbonschwarzen Oberflächen und einem easy Touch® 2.0-Display aus robustem Glas.

Enthaltenes Zubehör

- Flache Garplatte.
- Palette mit Handschutz und seitlicher Aufkantung zur sicheren Speisenentnahme.
- Großes Backmatte.
- Abkühlschale.
- Garplattenauflage.

Eine große Auswahl an empfohlenem Zubehör, um die Flexibilität des connex®12 zu erhöhen und die Reinigungszeit erheblich zu reduzieren, finden Sie unter www.merrychef.com/products/accessories

Technische Daten

Die High Speed Technology® kombiniert drei Wärmetechnologien:

- Mikrowelle
- Umluft
- geführter Heißluftstrom

MIKROWELLENLEISTUNG

- Mikrowellen-Einstellungen: Aus und 5–100 % in Schritten von 1 %.
- Das Mikrowellen-Verteilungssystem verfügt über eine rotierende aktive Antenne, um eine gleichmäßige Erwärmung der Speisen zu gewährleisten.

KONVEKTIONSWÄRME

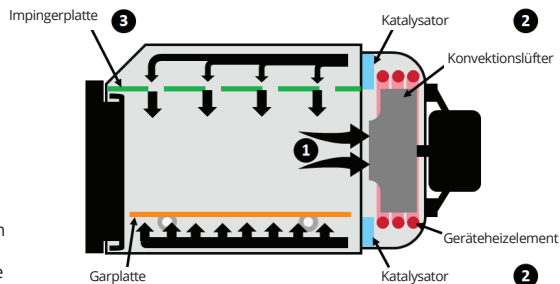
- Temperatureinstellungen: Aus und 100–275 °C (212–527 °F) in Schritten von 1 °C.
- Die Wärmeverteilung erfolgt über das einstellbare Heißluftsystem, was eine möglichst gleichmäßige Bräunung gewährleistet.

BELÜFTUNG

- Integrierte Abluftreinigung. Nach EPA 202 geprüft (8 Std.).
- Eingebaute katalytische Filtration zur Reduktion von Fett- und Geruchsemissionen.

easyTouch® 2.0-BEDIENUNG

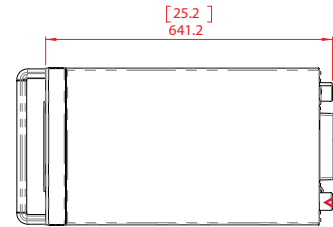
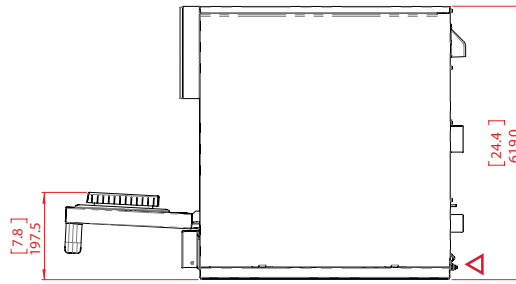
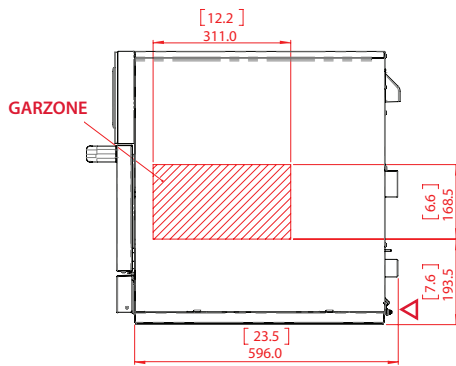
- Symbolgesteuertes HD-Farb-Touchscreen mit unbegrenztem Speicherplatz für mehrstufige Garprofile.
- Jedes Garprofil bietet bis zu sechs (6) Stufen mit programmierbaren Garzeiten, Mikrowellen-Leistungseinstellungen und Benutzeranweisungen für jede Stufe in Form von Text bzw. Bildern.
- Selbstdiagnosefunktion zur Überwachung von Komponenten.
- Einfache Menüaktualisierungen oder Datenübertragung über USB-Stick und KitchenConnect-Cloud.



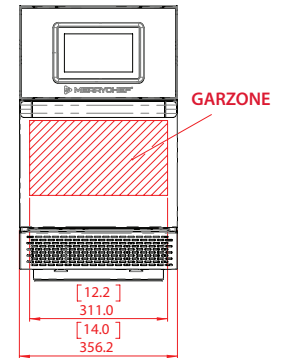
SO FUNKTIONIERT ES ...

Der Konvektionslüfter saugt Luft über die Rückseite des Garraums (1) ein. Diese wird dann erwärmt und über die Katalysatoren (2) und die Impingerplatte (3) in den Garraum zurückgeführt, um eine gleichmäßiges Wärmemuster im Ofen zu erzeugen. Dieses Wärmemuster ermöglicht ein gleichmäßiges Garen der Speisen und sorgt jederzeit für eine krosse, gleichmäßig gebräunte Oberfläche.





Um das Gerät herum ist kein Freiraum nötig, über dem Gerät ist ein Abstand von ca. 5 cm (2 Zoll) erforderlich. Der Artikel ist nicht für den Einbau vorgesehen.



◁ = Netzkabelausgang. Die Länge des Netzkabels beträgt 1,8 m (6 Fuß).

ABMESSUNGEN/GEWICHT: VERPACKTER OFEN

ABMESSUNGEN/GEWICHT: OFEN

MODELL	GESAMTMASSE			GEWICHT	
	HÖHE	BREITE	TIEFE	AUSFÜHRUNG MIT STAN-DARD-STROMVERSORGUNG	AUSFÜHRUNG MIT STARKSTROM
conneX®12	33,7 Zoll (855 mm)	20,5 Zoll (520 mm)	32,3 Zoll (820 mm)	NETTO 133 Pfund (60 kg)	NETTO 151 Pfund (68,7 kg)

MODELL	GESAMTMASSE			GEWICHT	
	HÖHE	BREITE	TIEFE	AUSFÜHRUNG MIT STAN-DARD-STROMVERSORGUNG	AUSFÜHRUNG MIT STARKSTROM
conneX®12	24,4 Zoll (619 mm)	14,0 Zoll (356,2 mm)	25,2 Zoll (641,2 mm)	NETTO 111 Pfund (50 kg)	NETTO 130 Pfund (58,7 kg)

*Dies stellt nicht den Verbrauch dar. **Dies ist eine ungefähre Mikrowellenleistung. Merrychef empfiehlt die Installation eines Typ D-Leitungsschutzschalters unter Einhaltung der örtlichen Vorschriften.

ANSCHLUSSLEISTUNG

Modell	Modellnummer	Finish	ELEKTRISCHER ANSCHLUSS							AUSGANGSLEISTUNG (CA.)		
			Spannung	Frequenz	Anordnung und Anschlüsse	Stecker-ausführung	Steckertyp	Stecker Phase Nennstrom*	Max. Leistungs-aufnahme	Mikrowelle** (IEC 705) 100%	Konvektions-wärme	Kombibetrieb
conneX®12 Standard-strom versorgung	X12FXMV5ABL1CLEU	Edelstahl	220-230V	50Hz	Einphasig L1+N+E	EU CEE7		16A	3680 W	1000 W	2200 W	1000 W*** + 1300 W
	X12FXMV5BDL1CLEU		380-400V	50Hz	Zweiphasig L1+L2+N+E	IEC 309 5-polig (Winkelstecker)		16A	1700 W + 1870 W	1000 W	2200 W	1000 W*** + 1300 W
	X12FXMV5ABL1BKEU	Carbon schwarz	220-230V	50Hz	Einphasig L1+N+E	EU CEE7		16A	3680 W	1000 W	2200 W	1000 W*** + 1300 W
	X12FXMV5BDL1BKEU		380-400V	50Hz	Zweiphasig L1+L2+N+E	IEC 309 5-polig (Winkelstecker)		16A	1700 W + 1870 W	1000 W	2200 W	1000 W*** + 1300 W
conneX®12 Starkstrom versorgung	X12DBMV5HEL1CLEU	Edelstahl	220-230V	50Hz	Einphasig L1+N+E	IEC 309 3-polig		32A	6000 W	2000 W	2200 W	2000 W*** + 2200 W
	X12DBMV5BDL1CLEU		380-400V	50Hz	Zweiphasig L1+L2+N+E	IEC 309 5-polig		16A	1700 W + 2000 W	2000 W	2200 W	2000 W*** + 2200 W
	X12DBMV5GCL1CLEU		380-400V	50Hz	Zweiphasig L1+L2+N+E	IEC 309 5-polig		32A	3100 W + 3800 W	2000 W	2200 W	2000 W*** + 2200 W
	X12DBMV5HEL1BKEU	Carbon schwarz	220-230V	50Hz	Zweiphasig L1+N+E	IEC 309 3-polig		32A	6000 W	2000 W	2200 W	2000 W*** + 2200 W
	X12DBMV5BDL1BKEU		380-400V	50Hz	Zweiphasig L1+L2+N+E	IEC 309 5-polig		16A	1700 W + 2000 W	2000 W	2200 W	2000 W*** + 2200 W
	X12DBMV5GCL1BKEU		380-400V	50Hz	Zweiphasig L1+L2+N+E	IEC 309 5-polig		32A	3100 W + 3800 W	2000 W	2200 W	2000 W*** + 2200 W

©2022 Welbilt Inc. Alle Rechte vorbehalten.